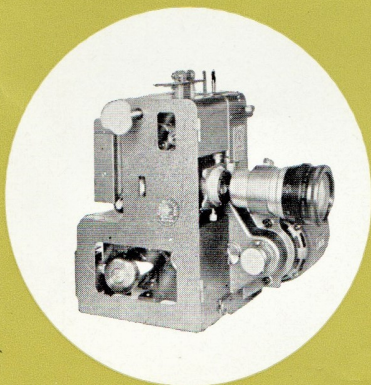
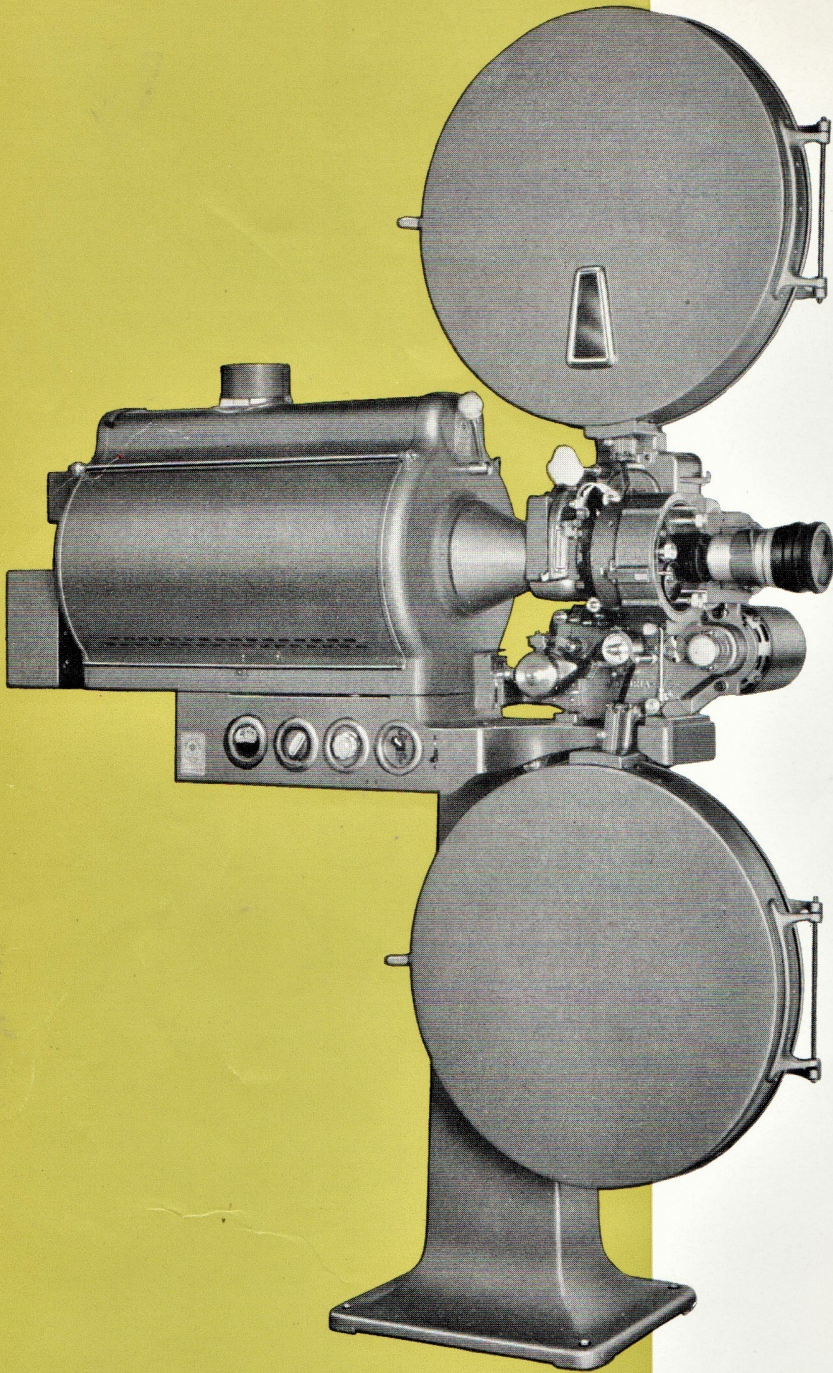




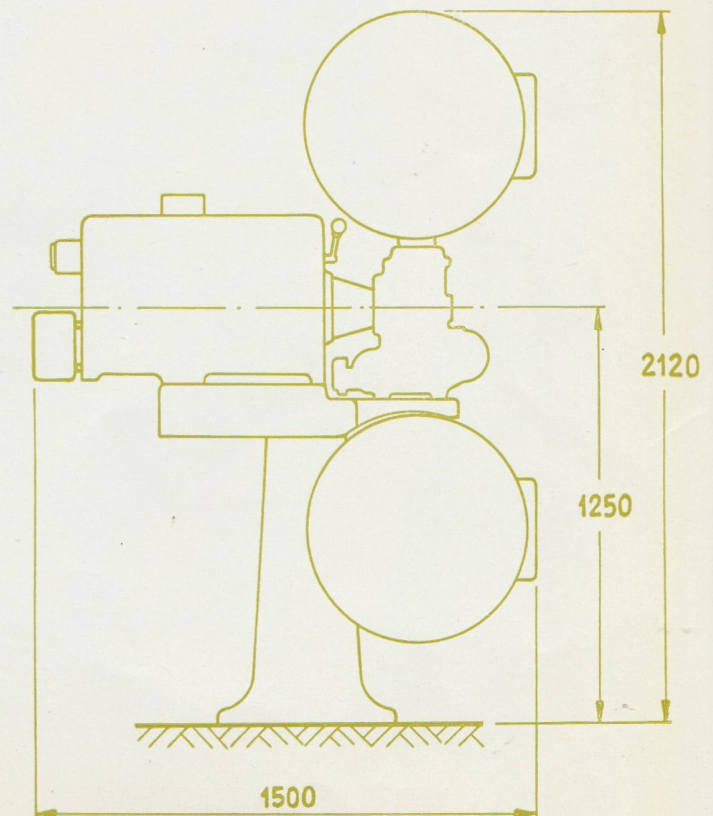
**VICTO
RIA
IV
E**

VICTORIA IV/E

con lanterna Zenith V/X
avec lanterne Zenith V/X
with Zenith V/X lamphouse
mit Xenonlampe Zenith V/X

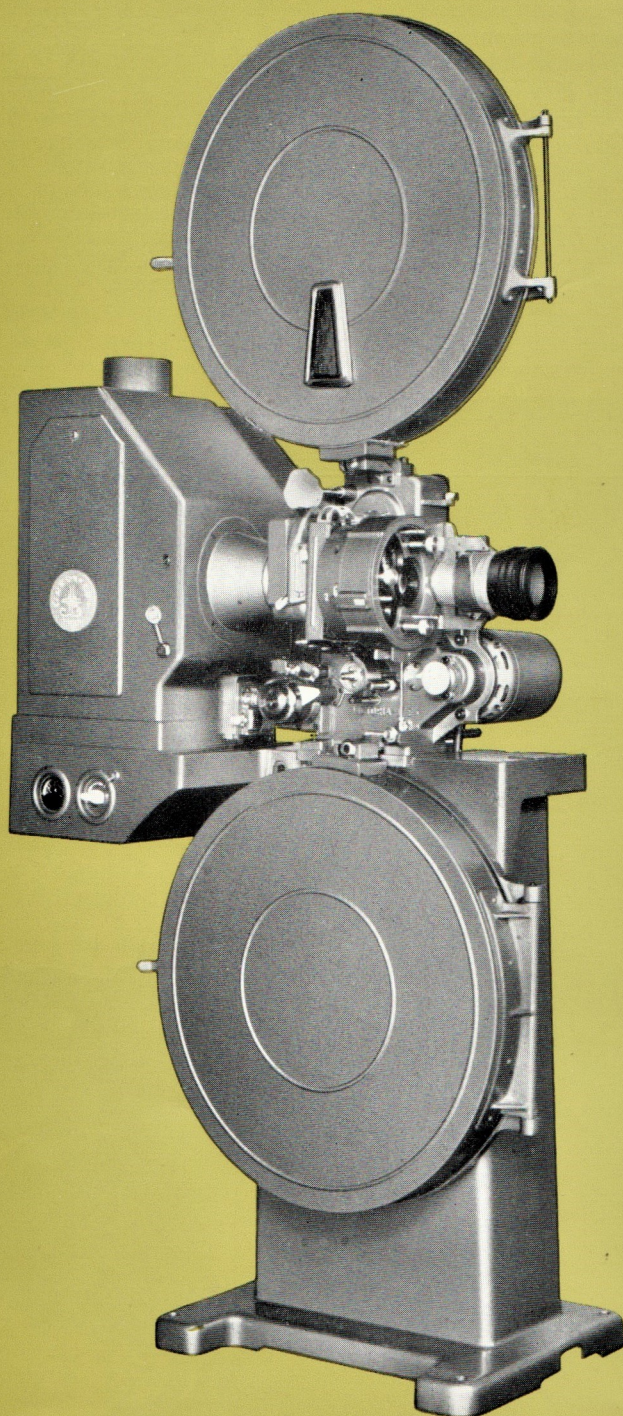


Enclosed type



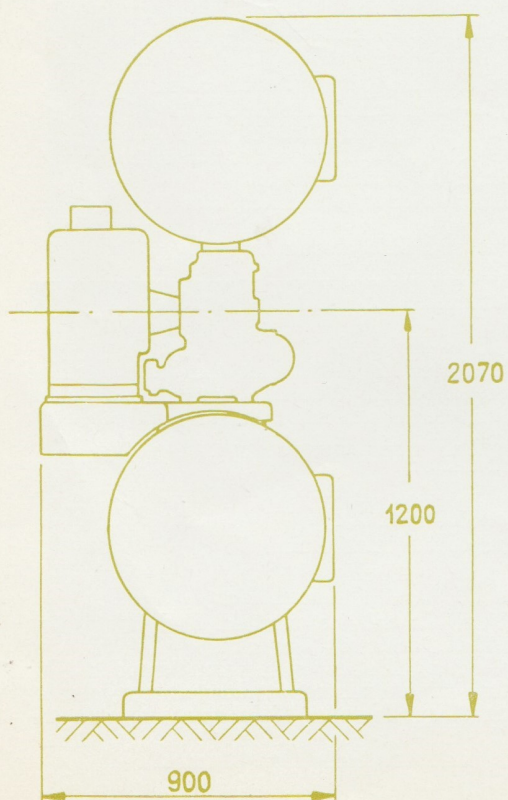
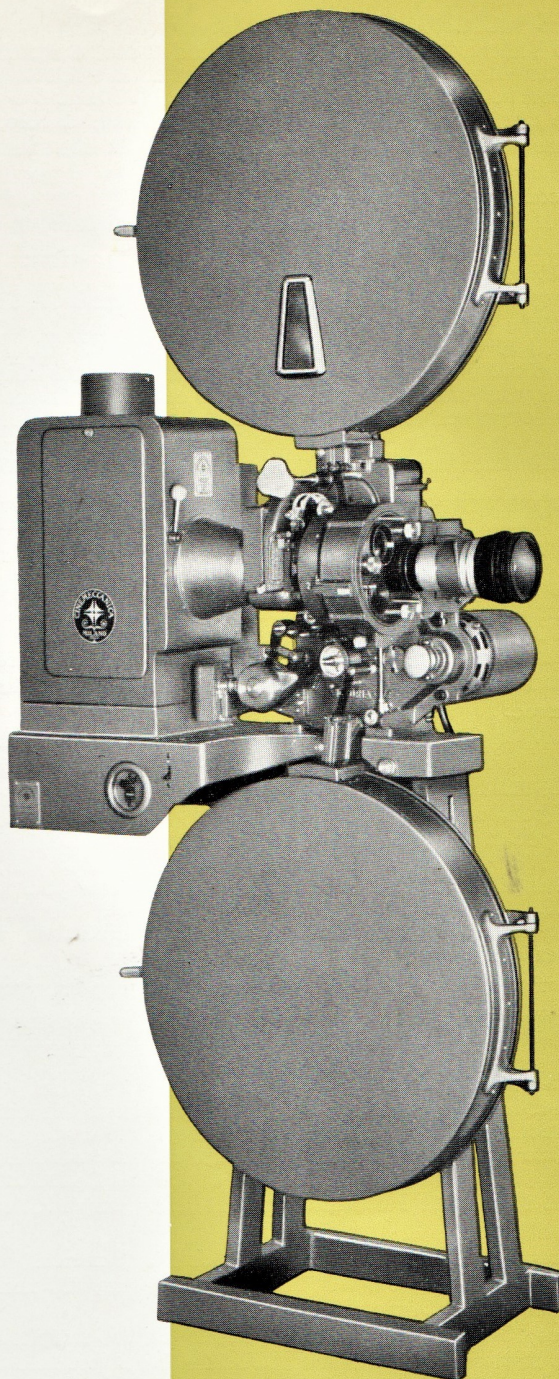
VICTORIA IV/Es

con lanterna CX 1600
avec lanterne CX 1600
with CX 1600 lamphouse
mit Xenonlampe CX 1600



VICTORIA IV/Et

con lanterna CX 900
avec lanterne CX 900
with CX 900 lamphouse
mit Xenonlampe CX 900



L'apparecchio sonoro VICTORIA IV/E comprende:

- proiettore sonoro Victoria IV/E autoraffreddato, con bracci e scatole da m. 1800, tourelle per tre obiettivi con regolazione micrometrica e portaobiettivo anamorfico (a richiesta portaobiettivo semplice diam. 62,5 mm.), motore trifase 220/380 V. 50 periodi, pompa olio, dispositivo sonoro a cellula fotoelettrica con cannocchiale, lampada di eccitazione con attacco centrato, cavo cellula, chiavi, oliatore, latta olio;
- colonna in fusione con tavola regolabile, alimentatore in corrente alternata della lampada di eccitazione con interruttore.

Può essere fornito con:

- arco a specchio ZENITH V, avvicinamento automatico dei carboni, con specchio diam. 350 mm.;
- lanterna ZENITH V/X completa di dispositivo RADIUM X, specchio diam. 350 mm.;
- lanterna CX 1600, nella versione VICTORIA IV/Es;
- lanterna CX 450 (per ampolla Xenon XBO 450 W) o lanterna CX 900 (per ampolla Xenon XBO 900 W).

Il VICTORIA IV/E viene fornito anche nella versione VICTORIA IV/Et — portabile — con lanterna per lampada ad incandescenza da 900 W (30 V. 30 A.) oppure con lanterna CX 450 o CX 900 — ed anche nella versione IV/Cb o CbX, speciale per proiezioni a bordo di piroscafi, con lanterna per lampada ad incandescenza da 900 W (30 V. 30 A.) o lanterna CX 450. Il proiettore VICTORIA IV/E può essere fornito nell'esecuzione chiusa.

Non fanno parte dell'apparecchio: obiettivi, bobine, avvolgifilm, sportelli cabina, materiale elettrico, ed eventuali altri accessori.

Indicare sempre nell'ordine: tensione, periodi e fasi della corrente elettrica disponibile.

L'appareil sonore VICTORIA IV/E comprend:

- projecteur sonore Victoria IV/E autorefroidi, avec bras et carters de mts. 1800, tourelle pour trois objectifs avec régulation micrométrique et porte-objectif anamorphoseur (sur demande porte-objectif simple diam. 62,5 mm.), moteur triphasé 220/380 V. 50 périodes, pompe huile, dispositif sonore à cellule photoélectrique avec lecteur de son, lampe d'excitation avec culot centré optiquement, câble cellule, clefs, burette, bidon d'huile;
- pied en fonte avec table réglable, alimentation en courant alternatif de la lampe d'excitation avec interrupteur.

Il peut être fourni avec:

- lanterne ZENITH V, avancement automatique des charbons, avec miroir diam. 350 mm.;
- lanterne ZENITH V/X complète de dispositif RADIUM X, miroir diam. 350 mm.;
- lanterne CX 1600, dans la version VICTORIA IV/Es;
- lanterne CX 450 (pour ampoule Xenon XBO 450 W) ou lanterne CX 900 (pour ampoule Xenon XBO 900 W).

Le VICTORIA IV/E peut être fourni aussi dans la version VICTORIA IV/Et — portable — avec lanterne pour lampe à incandescence de 900 W (30 V. 30 A.) ou bien avec lanterne CX 450 ou CX 900 — et aussi dans la version IV/Cb ou CbX, spéciale pour projections sur les navires, avec lanterne pour lampe à incandescence de 900 W (30 V. 30 A.) ou bien lanterne CX 450. Le projecteur VICTORIA IV/E peut être fourni aussi dans le type fermé.

Ne sont pas compris dans l'appareil: objectifs, bobines, enrouleuse, volets de cabine, matériel électrique, et tous les autres accessoires éventuels.

Indiquer toujours à la commande: tension, périodes et phases du courant électrique disponible.

The VICTORIA IV/E projector consists of:

- Victoria IV/E self-cooled projector mechanism, with arms and magazines for 1800 metre (6000 ft.) spools, three lens turret with micrometric lens adjustment and anamorphic lens holder (62.5 mm. diam. single lens holder on request), 220/380 V. 50 cycle three phase motor, oil pump, optical sound head with photoelectric cell and sound lens, exciter lamp with pre-focussed base, cell cable, wrenches, lubricator, oil tin;
- cast iron pedestal stand with adjustable beam, exciter lamp A.C. supply with switch.

It can be supplied with:

- ZENITH V automatic arc lamp with 350 mm. diam. (14") mirror;
- ZENITH V/X lamphouse complete with RADIUM X device, 350 mm. diam. (14") mirror;
- CX 1600 lamphouse - VICTORIA IV/Es version;
- CX 450 lamphouse (for XBO 450 W Xenon bulb) or CX 900 lamphouse (for XBO 900 W Xenon bulb).

The VICTORIA IV/E is also supplied in the VICTORIA IV/Et portable type—with lamphouse for 900 W (30 V. 30 A.) incandescent lamp or with CX 450 or CX 900 lamphouse. This equipment is also supplied in the IV/Cb or CbX versions suitable for projections on steamers—with lamphouse for 900 W (30 V. 30 A.) incandescent lamp or with CX 450 lamphouse. The VICTORIA IV/E projector can also be supplied in the enclosed type.

The following items are not included in the equipment: lenses, spools, film rewriter, port holes, electrical material and other fittings.

Please always mention on your orders: voltage, cycles and phases of the available electric current.

Der Tonfilm-Projektor VICTORIA IV/E besteht aus:

- Projektorwerk Victoria IV/E mit Luftkühlung, Arme und Feuerschutztrommeln für 1800 Meter Film, Revolverkopf für 3 Projektionsobjektive mit Feineinstellung und Anamorphot-Objektivhalter (auf Wunsch Standardobjektivhalter Ø 62,5 mm.), Drehstrommotor 220/380 V. 50 Hz, Oelpumpe, Tonteil mit Photozelle und Licht-Tongerät mit Spalt-Optik, Tonlampe mit Prefocus-Sockel, Photozelle-Kabel, Seitenschlüssel, Oelkanne und Projektoröl;
- Säulenfuß mit regelbarer Tischplatte, Speisegerät für Tonlampe mit Schalter.

Der Projektor kann geliefert werden mit:

- Bogenlampe ZENITH V, mit autom. Kohlennachschub und Spiegel von 350 mm. Ø;
- Xenonlampe ZENITH V/X, komplett mit Baueinheit RADIUM X, Hauptspiegel von 350 mm. Ø;
- Xenonlampe CX 1600, Ausführung VICTORIA IV/Es;
- Xenonlampe CX 450 (für Xenonkolben XBO 450 W) oder Xenonlampe CX 900 (für Xenonkolben XBO 900).

Der Projektor VICTORIA IV/E kann auch in der Ausführung VICTORIA IV/Et geliefert werden. Es handelt sich dabei um eine Reise-Apparatur entweder mit Glühlampe 900 W (30 V. 30 A.) oder mit Xenonlampe CX 450 oder CX 900. Ferner als Ausführung VICTORIA IV/Cb oder CbX, Spezialausführung für Schiffe, mit Glühlampe 900 W (30 V. 30 A.) oder Xenonlampe CX 450. Dieser Projektor kann ferner auch in geschlossener Ausführung geliefert werden. Im normalen Lieferumfang sind nicht inbegriffen: Objektive, Filmspulen, Umroller, Kabinfenster, und anderes Zubehör.

Bei Bestellung bitte stets angeben: Spannung, Frequenz und Art des zur Verfügung stehenden Stromes.

Cinemecconica

Proiettore VICTORIA IV/E autoraffreddato del nostro classico tipo monoblocco - otturatore posteriore radente con alette di ventilazione - schermo di sicurezza a caduta automatica - raffreddamento ad aria - tourelle per tre obbiettivi con regolazione micrometrica e portaobbiettivo anamorfico (a richiesta portaobbiettivo semplice diam. 62,5 mm.) - mensola sportello con mascherina doppia per il cambio istantaneo della finestra anche con proiettore in moto - dispositivo sonoro a tamburo rotante con volano stabilizzatore, cellula fotoelettrica, cannocchiale, lampada di eccitazione con zoccolo centrato otticamente - meccanismo chiuso, ingranaggi con denti ellittoidi, pompa olio, blocco croce di Malta intercambiabile - motore sovradimensionato con parastrippi ed inseritore a resistenze.

VICTORIA IV/E self-cooled projector - monobloc type - rear shutter with cooling wings - automatic safety dowser - air cooled - three lens turret with micrometric lens adjustment and anamorphic lens holder (62.5 mm. diam. single lens holder on request) - film gate with double aperture plate for quick size change also with the projector running - optical sound head with drum and stabilizing flywheel - photoelectric cell - sound lens, exciter lamp with pre-focussed base - monobloc type mechanism, elliptoid toothed gears, oil pump, interchangeable intermittent unit - oversized motor with shock absorber and resistor starter.

Projecteur VICTORIA IV/E autorefroidi de notre classique type monobloc - obturateur arrière avec ailettes de ventilation - volet de sécurité automatique - refroidissement par air - tourelle pour trois objectifs avec régulation micrométrique et porte-objectif anamorphoseur (sur demande porte-objectif simple diam. 62,5 mm.) - bloc couloir avec cache double pour le changement instantané du format même avec appareil en fonctionnement - lecteur sonore à tambour rotatif avec volant stabilisateur - cellule photoélectrique - lampe d'excitation avec culot centré optiquement - mécanisme enfermé, engrenages à dents élliptoides, pompe à huile, bloc de croix de Malte interchangeable - moteur grand modèle avec démarrage anti-choc et interrupteur à résistances.

Tonfilm-Projektor VICTORIA IV/E der bewährten Monobloc-Bauart - Hinterblende mit Kühlrippen - automatische Feuerschutzklappe - Luftkühlung - Revolverkopf für 3 Projektionsobjektive mit Feineinstellung und Anamorphot-Objektivhalter (auf Wunsch Standardobjektivhalter Ø 62,5 mm.) - Filmbahn mit Doppel-Formatschieber welche ein rasches Wechseln der Formate selbst bei laufendem Projektor gestattet - Lichttongerät mit grosser Schwungmasse - Photozelle - Optik - Tonlampe mit Prefocus Sockel - Geschlossenes Werk mit schrägverzahnten Zahnradern, Oelpumpe, auswechselbaren Malteserkreuzblock, Antriebsmotor (grosses Modell) mit Anti-Choc-Anlauf und Motorschalter mit Anlass-Widerständen.

